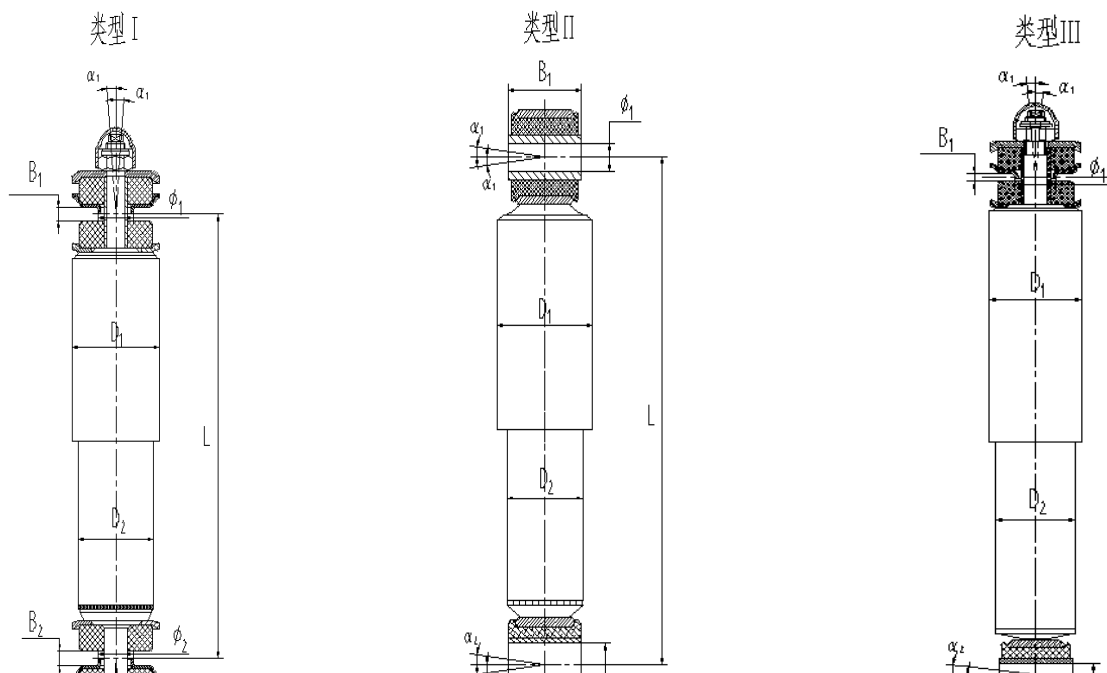
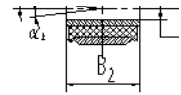
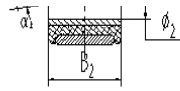
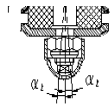


减震器型号	最长	最短	行程	结构
8575000001-1000	495	330	165	E-E
8575000002-1000	466	331	135	E-E
8575000003-1000	451	331	120	E-E
8575000004-1000	610	380	230	S-E
8575000005-1000	760	480	280	E-E
8575000006-1000	565	365	200	E-E
8575000007-1000	430	330	100	E-E
8575000008-1000	480	380	100	E-E
8575000009-1000	680	500	180	S-S
8575000010-1000	790	480	310	E-E
8575000011-1000	675	445	230	S-S
8575000012-1000	625	405	220	S-S
8575000013-1000	710	440	270	E-E
8575000014-1000	770	470	300	E-E
8575000015-1000	578	348	230	S-S
8575000016-1000	581	356	225	S-S
8575000017-1000				
8575000018-1000	692	512	180	S-S
8575000019-1000	630	400	230	E-E
8575000020-1000				
8575000021-1000	445	310	135	E-E
8575000022-1000	470	330	140	E-E
8575000023-1000	420	300	120	E-E



birkom减震器产品类型/Birkom shock absorber product types

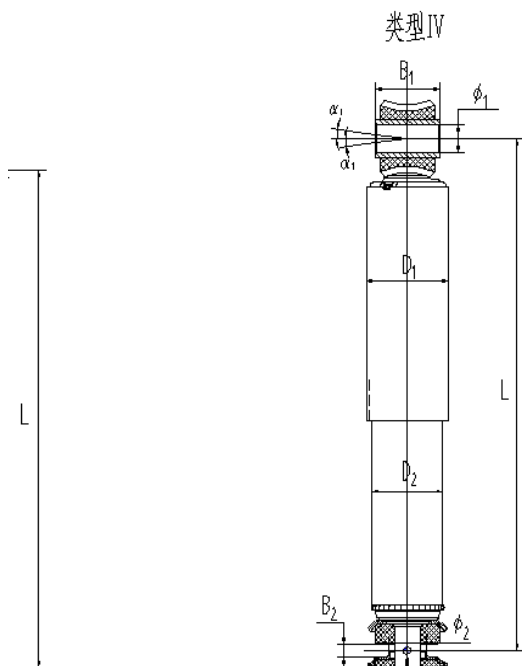




S-S      S表示上端杆状装车结构；S表示下端杆状装车结构；  
 S-E      S表示上端杆状装车结构；E表示下端吊环装车结构；  
 E-E      E表示上端吊环装车结构；E表示下端吊环装车结构；

0.52			
15300-18700	10%	2640-3570	15%
15300-18700	10%	2640-3570	15%
15300-18700	10%	2640-3570	15%
5160-6840	10%	1680-2320	15%
5800-7300	10%	1700-2300	15%
7070-8640	10%	2250-3050	15%
15300-18700	10%	2640-3570	15%
15300-18700	10%	2640-3570	15%
10980-13420	10%	1350-1830	15%
8500-10200	9%	1100-1500	15%
3100-3900	11%	910-1250	15%
3100-3900	11%	910-1250	15%
8930-10910	10%	1150-1550	15%
8930-10910	10%	1150-1550	15%
2711-3593	10%	548-756	15%
4774-6328	10%	2540-3508	15%
10980-13420	10%	1350-1830	15%
8800-10880	10%	1200-1700	17%
15300-18700	10%	3300-4400	14%
15300-18700	10%	2640-3570	15%
15300-18700	10%	2640-3570	15%

absorber product type



$\phi_2$

